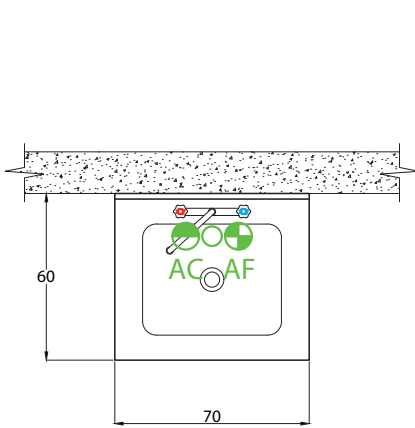




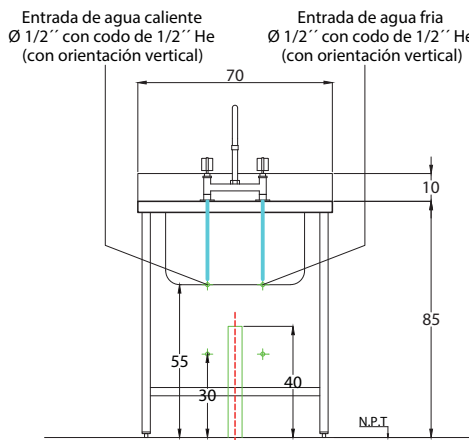
LAVADERO 1 TAZA LINEA EUROPEA INOX

Modelo: LL06100P

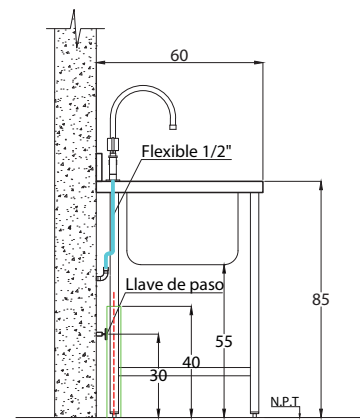
Construcción total en acero inoxidable, calidad Aisi 304L. Respaldo de 10 cm de alto en una sola pieza con la cubierta. Taza estampada de 50x40x30 cm de profundidad, incluye llave combinación para agua fría y caliente. Desagüe de acero inoxidable. Estructura rígida soldada formada por Patas y Bastidores en perfil cuadrado 30 x 30 mm de acero inoxidable. Patas terminadas en niveladores.



PLANTA



ELEVACIÓN FRONTAL



ELEVACIÓN LATERAL

Especificaciones Técnicas

- Capacidad de taza: 60 Litros
- Dimensiones taza: 50 x 40 x 30 cm
- Dimensiones: 70 x 60 x 85 cm

Requerimientos

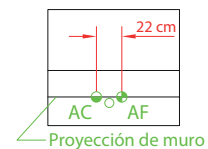
- Conexión agua Caliente y Fría codo 1/2" He llave de paso a 30 cm desde N.P.T
- Desagüe sifonado 50 mm diametro altura 40 cm a piso desde N.P.T

Nomenclatura

Sanitario:

- AC ● Entrada de agua caliente a muro con llave de paso
- Desagüe, Según Indicaciones
- AF ● Entrada de agua fría a muro con llave de paso

Det. valvulas de paso (Lavaderos)



Mantenciones Minimias

- Al final del día, después de usado el equipo, limpie todas las superficies en contacto con los alimentos para así mantener las condiciones sanitarias.
- Después de la instalación no es necesario realizar ningún ajuste por parte del usuario. Si se requiere de un servicio, solo personal autorizado por OPPICI S.A. deberá realizarlo.
- Si se produce cualquier anomalía en el equipo, que usted no pueda solucionar, comuníquese con nuestro servicio técnico, el cual estará atento a solucionar sus problemas al respecto (+562 2923 2029).



Calidad Inoxidable

